

milk division

Separatori  
centrifughi

***FREEDOM***

Centrifugal  
separators



**ANDRITZ**  
Environment & Process

# Separatori centrifughi

## ***FREEDOM***

### Centrifugal separators

Separatore centrifugo  
su pedana equipaggiato  
con gruppo autoclave.

Platform-mounted centrifugal  
separator equipped with  
water booster system.



La semplicità del sistema di trasmissione, unita all'impiego del convertitore di frequenza per la gestione elettronica di tutti i parametri di funzionamento della macchina, caratterizza i separatori centrifughi della serie "Freedom" consentendo una notevole riduzione dei costi di manutenzione e una sostanziale riduzione delle vibrazioni e del livello di rumorosità, sia a regime che in fase di scarico.

L'elevata efficienza di separazione, che si mantiene costante anche per lunghi periodi di lavorazione, è il risultato di un accurato dimensionamento di tutti i componenti del tamburo.

Tutti i tamburi vengono costruiti impiegando acciai inossidabili speciali

DUPLEX o SUPER DUPLEX caratterizzati da un'elevatissima resistenza alle sollecitazioni meccaniche ed alla corrosione, mentre le rimanenti parti che vengono a contatto con il prodotto sono fabbricate in acciaio inox AISI 304.

Lo studio di geometrie ottimali, applicate alla separazione centrifuga liquido/liquido e solidi/liquido, ha permesso di ottenere tamburi e camere fanghi di grande volume, rendendo possibile l'aumento degli intervalli di tempo tra un'evacuazione di fanghi e l'altra e riducendo, in definitiva, il numero degli scarichi per unità di tempo.

L'automazione dei cicli di lavoro può realizzarsi tramite unità di controllo di tipo diverso, a seconda della complessità

delle operazioni da gestire e delle caratteristiche dell'impianto nel quale il separatore dovrà essere inserito.



The simplicity of the transmission system, together with the use of the frequency converter for the electronic management of all the machine's operating parameters, is a characteristic feature of the "Freedom" series of centrifugal separators, allowing a considerable reduction of maintenance costs and a substantial reduction of vibrations and noise production, both at normal running speed and during discharge.

The high separation efficiency, which is kept constant even for long work periods, is the result of the accurate choice of dimensions of all the bowl components.

The bowls are made of DUPLEX or SUPER DUPLEX special stainless steel, charac-

terised by very high resistance to mechanical stress and to corrosion, while the remaining parts that come in contact with the products are made of stainless steel AISI 304.

The study of optimum geometrical features, applied to liquid/liquid and solids/liquid centrifugal separation, has made it possible to obtain large-volume bowls and sludge chambers, so that the interval between one sludge evacuation and the next may be increased, thus reducing the number of discharges per unit of time.

The automation of the work cycles may be achieved by means of different types of control units, depending on the complexity of the operations to be

Separatore centrifugo predisposto per il fissaggio della macchina al pavimento.

Centrifugal separator arranged for fixing the machine to the floor.

carried out and on the characteristics of the system in which the separator must be installed.

Separatori  
centrifughi  
**FREEDOM**

Centrifugal  
separators

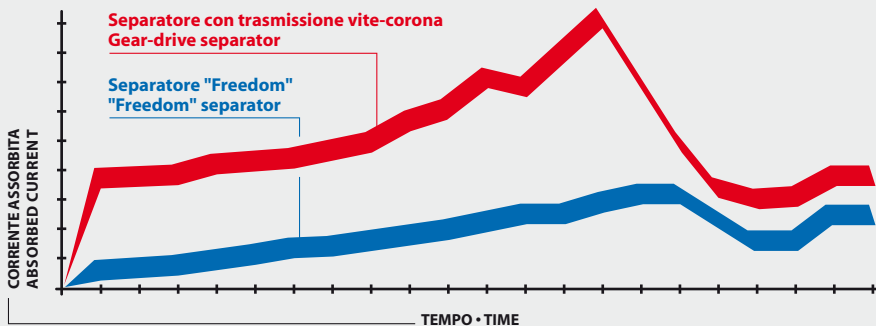
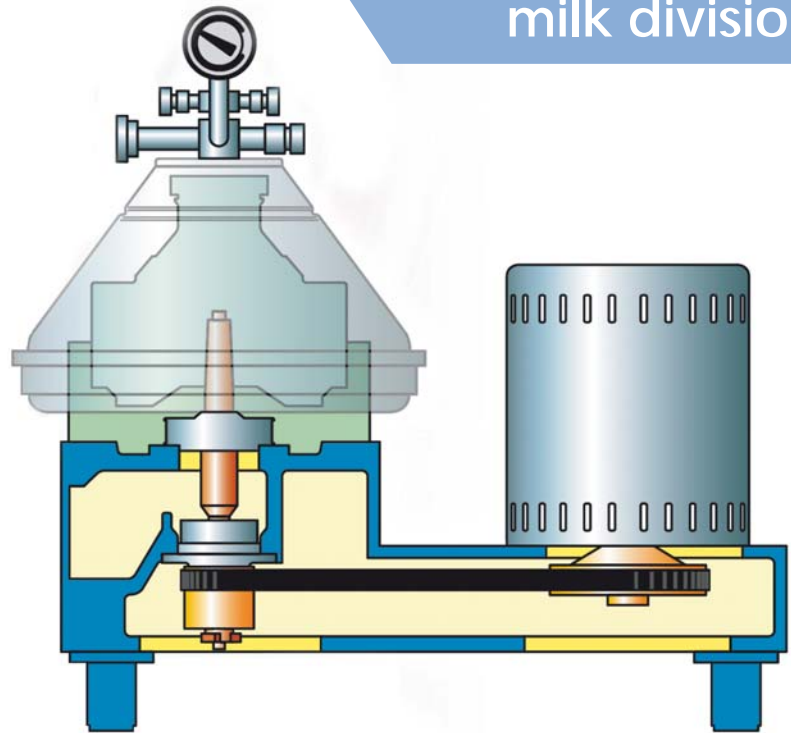
Separatore centrifugo su pedana, con sistema di valvole pneumatiche per l'esecuzione di scarichi totali dei solidi separati, comandato da PLC.

Platform-mounted centrifugal separator with a PLC controlled system of pneumatic valves, for the execution of the total discharge of separated solids.



L'impiego del convertitore di frequenza permette di limitare i picchi di corrente assorbita dal motore nelle fasi di avviamento e scarico, nonché di ridurre al minimo la corrente richiesta dal motore durante il funzionamento a regime del separatore.

Il picco massimo della corrente assorbita all'avviamento da un separatore tradizionale, con trasmissione a vite senza fine e ruota dentata elicoidale, può raggiungere il 200% della corrente di targa del motore, mentre non si supera mai tale valore di targa durante l'avviamento dei separatori della serie "Freedom". Allo stesso modo, i separatori "Freedom" consentono una riduzione del consumo di energia elettrica a regime che può raggiungere il 30%.



The use of the frequency converter allows the peaks of current absorbed by the motor to be limited during starting and discharge, and to reduce to a minimum the current required by the motor when the separator is running at a steady speed.

The maximum peak of current absorbed on starting by a traditional separator, with worm screw and gear wheel,

may reach 200% of the current shown on the motor data plate, whereas the data plate value is never exceeded during starting of the separators in the "Freedom" series.

Likewise, "Freedom" separators allow a reduction in electric energy consumption at steady speed which may be as much as 30%.

Apparato di titolazione di un separatore centrifugò tipo T.

Standardising device of a centrifugal separator type T.



Accessori

# ***FREEDOM***

Accessories



Paranco idraulico per il sollevamento del tamburo.

Hydraulic hoist for lifting the bowl.



Valvola deviazione flusso per consentire l'alimentazione del separatore con acqua durante la fase di scarico dei solidi separati.

Flow deviation valve to feed the separator with water during sludge discharge.



Martinetto idraulico pressa-diaframmi per la pressatura del pacco dischi in fase di montaggio/smontaggio del tamburo.

Hydraulic disc pressing jack to press the pack of discs during bowl assembly/disassembly.



Gruppo autoclave per l'alimentazione del circuito idraulico di apertura / chiusura del tamburo.

Water booster system for feeding the hydraulic bowl opening / closing circuit.

Gruppo alimentazione separatore. Consente l'ottimale alimentazione del separatore con il prodotto da trattare e l'esecuzione del lavaggio della macchina qualora non fosse collegata all'unità C.I.P.

Nel caso di separatori destinati alla scrematura del siero, il canestro forato posto all'interno della vaschetta permette il filtraggio del siero, trattenendo il fango di cagliata, per permettere al separatore di lavorare in condizioni ottimali.

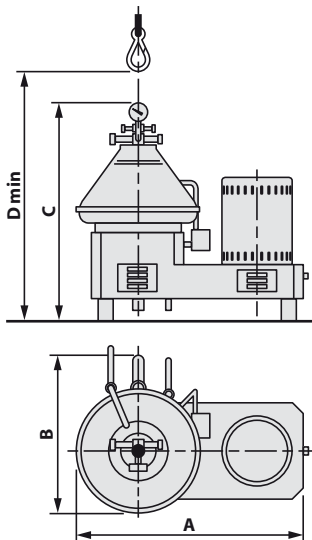
Separator feeding unit. Allows optimum feeding of the separator with the product to be treated and washing of the machine if it is not connected to the C.I.P. unit.

In the case of separators for whey skimming, the perforated basket placed inside the tank allows filtering of the whey, holding back the cheese fines to allow the separator to work in optimum conditions.



# FREEDOM

## DIMENSIONI • DIMENSIONS



Modello Model	A mm	B mm	C mm	D min mm	Ø Raccordi / Unions Ø			Peso Weight Kg
					Entrata prodotto Feeding outlet	Uscita prodotto Product outlet	Uscita panna Cream	
CA 21	910	540	1.040	1.500	40	40	25	420
CA 31	910	540	1.040	1.500	40	40	25	425
CA 41	1.350	700	1.360	1.800	50	40	25	800
CA 51	1.480	800	1.390	1.900	50	50	25	1.080
CA 61	1.480	800	1.390	1.900	50	50	25	1.110
CA 71	1.480	800	1.420	1.900	50	50	25	1.180
CA 91	1.480	800	1.420	1.900	50	50	25	1.180
CA 131	1.900	1.050	1.700	2.150	50	50	25	1.700
CA 151	1.900	1.050	1.700	2.150	50	50	25	1.800
CA 171	1.900	1.050	1.750	2.250	50	50	25	1.880
CA 201	1.900	1.050	1.790	2.350	65	65	25	1.950
CA 251	2.200	1.200	2.060	2.600	65	65	40	3.900
CA 301	2.200	1.200	2.060	2.600	65	65	40	4.000
CA 351	2.200	1.200	2.060	2.600	65	65	40	4.100

## CARATTERISTICHE TECNICHE • TECHNICAL FEATURES

Modello Model	Motore Motor kW	Velocità tamburo Bowl speed RPM	Portate / Flow rates l/h			
			Modelli P - P Models Pulitura Clarification		Modelli T - T Models	
			Scrematura / Skimming Latte / Milk		Pulitura / Clarification Titolazione / Standardisation	
CA 21	4,5	8.000	3.500	2.000	3.000	3.000
CA 31	5,5	8.000	5.000	3.000	4.500	4.500
CA 41	7,5	6.800	7.000	4.000	6.000	6.000
CA 51	11	6.400	9.000	5.000	7.500	7.500
CA 61	15	6.800	11.000	6.000	9.000	9.000
CA 71	15	6.800	15.000	7.500	11.000	11.000
CA 91	18,5	6.800	20.000	10.000	15.000	15.000
CA 131	22	4.600	25.000	13.000	20.000	20.000
CA 151	22/30	5.000	30.000	15.000	22.500	22.500
CA 171	30	5.000	35.000	17.500	26.000	26.000
CA 201	30/37	5.000	40.000	20.000	30.000	30.000
CA 251	37	4.500	-	25.000	40.000	-
CA 301	45	4.800	-	30.000	45.000	-
CA 351	55	5.000	-	35.000	50.000	-

Le portate indicate in tabella si riferiscono a latte vaccino a 35°C. La portata effettiva in scrematura siero è condizionata da parametri quali: temperatura del siero, quantità di "fino" di cagliata contenuto nel siero, efficienza di scrematura richiesta. I dati contenuti nelle presenti tabelle si intendono come puramente indicativi

The flow rates indicated in the table refer to cow milk at 35°C. The actual flow rate for whey skimming is conditioned by parameters such as: temperature of the whey, quantity of cheese fines in the whey, required skimming efficiency. The data given in these tables are purely indicative.

La ditta si riserva il diritto di apportare modifiche ai suoi prodotti senza preavviso. ANDRITZ Frautech S.r.l. è il proprietario di tutti i marchi, i brevetti ed i modelli depositati. The company reserve the right to modify any products without notice. ANDRITZ Frautech S.r.l. is the registered owner of all trademarks, patents and models. Copyright © 2005 ANDRITZ Frautech S.r.l. All rights reserved • Print date 04 10

### ANDRITZ Frautech S.r.l.

Via Luigi Dalla Via, 15  
36015 Schio - Italy

Phone: +39 0445 575695, Fax: +39 0445 576723

separation.frautech@andritz.com, www.andritz.com/frautech